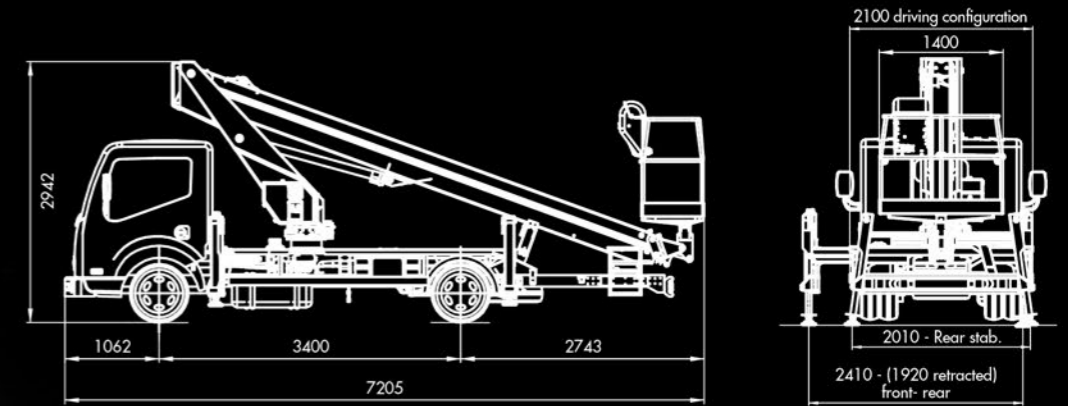


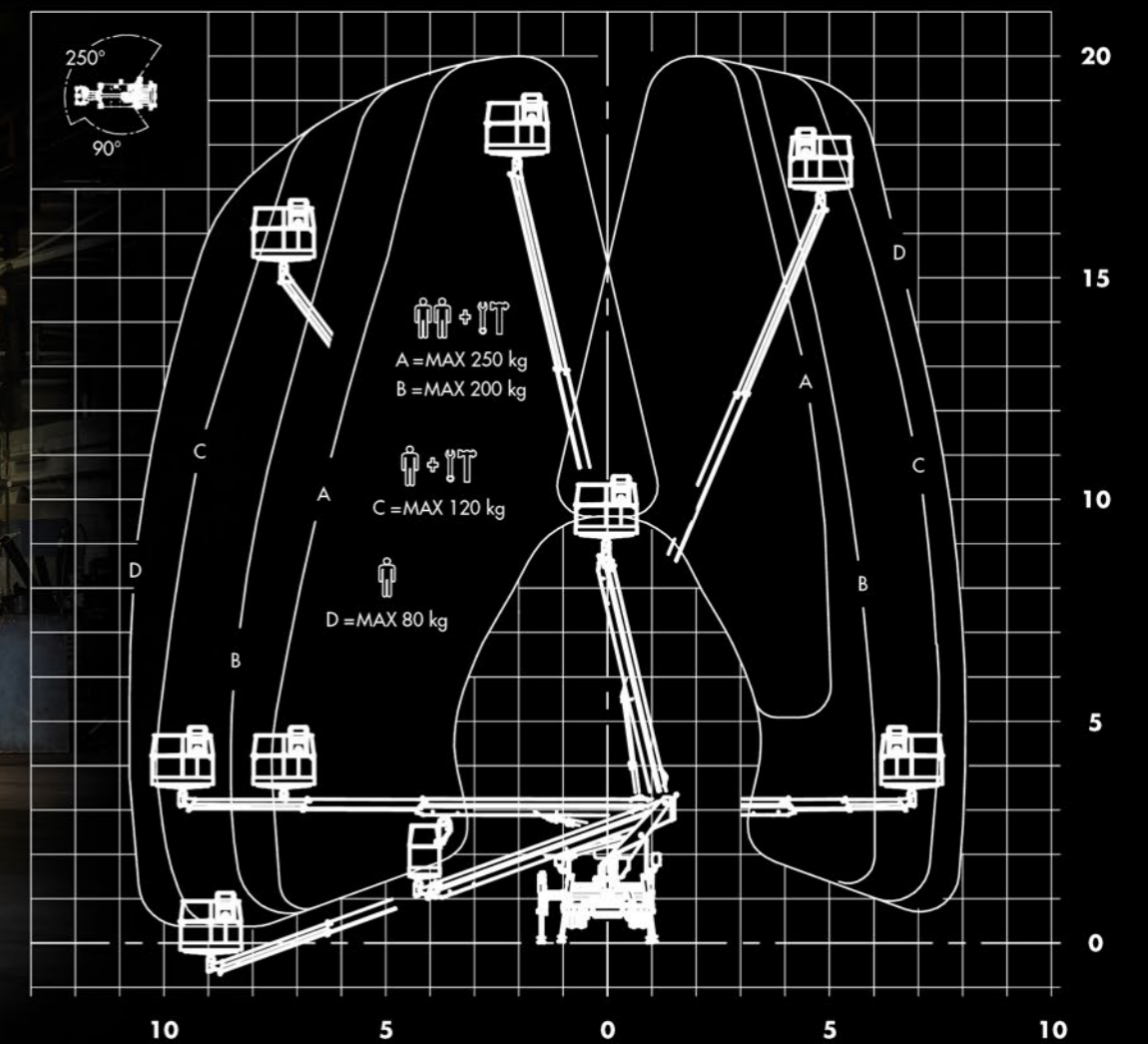
PT 200

Truck-mounted aerial lift work platform
Piattaforma per lavoro aereo autocarrata

Overall dimensions (millimeters)



Working diagram (meters)



Specifications



* Depending on truck / In funzione del veicolo

ISOLI

PT 200



Altezza max. di lavoro
Max. Working height
Max. Arbeitshöhe

19,80 m

Sbraccio max. di lavoro
Max. Working boom extension
Max. Arbeitsaulandung

10,8 m EHH

Portata
Capacity
Tragfähigkeit
max 250 kg

N° operatori
N° operators
N° de Arbeiter
2

Forza manuale max.
Max. manual force
Max. Handkraft
40 daN

Velocità max. vento
Max. wind speed
Max. Windgeschwindigkeit

12.5 m/s

Braccio di lavoro
Working boom
Arbeitsarm

Braccio telescopico a 3 sezioni
Telescopic and 3 section element

Angolo braccio
Boom angle
Armwinkel
-20°/+76°

Rotazione sovrastruttura
Upperstructure rotation
400°

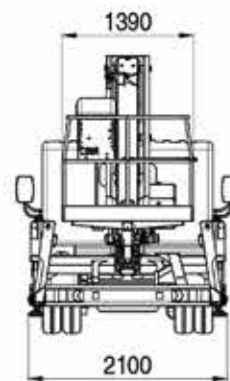
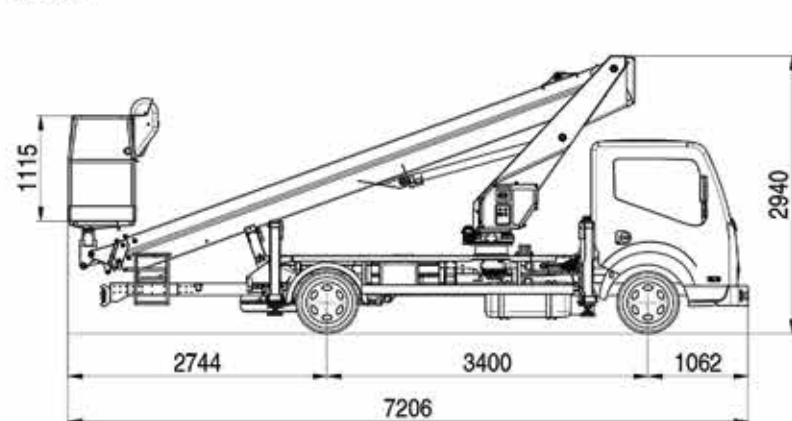
Piattaforma
Platform
Hubarbeitsbühne
Alluminio 1390x715x1115 mm
Aluminium 1390x715x1115 mm

Rotazione piattaforma
Platform rotation
Drehung des Hubarbeitsbühne
Idraulica 90°dx+ 90°sx
Hydraulic 90°RH+ 90°LH

Livellamento piattaforma
Platform levelling
Nivellierung der Hubarbeitsbühne
Idraulico
Hydraulic

Stabilizzatori
Outriggers
Abstützungen

Idraulici, estensibili
verticali ant./verticali post.
Hydraulic, extending "H" type
at front/"H" type at rear



Scartamento minimo stab.
Outriggers minimum width
Spurweite Abstützungen min./max.

Anteriore 1.92/2.98 m

Posteriore 2.01 m

Front 1.92/2.98 m

Rear 2.01 m

Comandi
Controls
Steuerungen
Idraulico
Hydraulic

Installazione minima
Minimum installation
Mindeste Installation
MTT 3.5 t
TWG 3.5 t

